

Slush, cold creams & mjukglass  
Behållare för slush, frozen cream och  
mjukglass med 2 isolerade 5-liters  
behållare, touch skärm

Produkt # \_\_\_\_\_

Modell # \_\_\_\_\_

Namn # \_\_\_\_\_

SIS # \_\_\_\_\_

AIA # \_\_\_\_\_



562517 (GT2TR290)

Behållare för slush, frozen  
cream och mjukglass med 2  
isolerade 5-liters behållare,  
touch skärm

### Kort specifikation

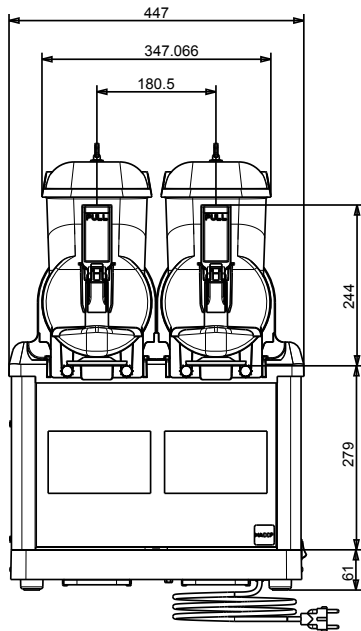
Pos. \_\_\_\_\_

Behållare för mjukglass, frozen cream, cold coffee creams, sorbet eller slush, med 2 isolerade 5-liters behållare. Kan användas i specialiserade glassbutiker för att leverera specifikt framställda produkter för olika kundkategorier, som gluten/laktosintoleranta.

### Huvudfunktioner

- Lättanvänd tack vare den justerbara tryckknappspanelen: då du trycker på den ökar rotationshastigheten och produkten förs enkelt ut.
- Kan leverera upp till 5 produkter, som mjukglass, frozen yoghurt, cold coffee cream, sorbet eller slush.
- Kan användas i specialiserade glassbutiker för att framsälla produkter för olika kundkategorier, exempelvis gluten/laktosintoleranta. Att producera glass med denna utrustning förhindrar all form av kontaminering eftersom skålarna inte kommer i kontakt med produkten.
- Perfekt för HoReCa-verksamheter så som barer, restauranger, hotell, kaféer och cateringföretag som producerar desserter och kylda specialiteter.
- ITANK™-tekniken förhindrar frostbildning på utsidan av behållaren, vilket reducerar kondensering och ökar kylkraften i maskinen.
- Menyn finns på italienska och engelska, men även andra språk kan programmeras.
- Anpassningsbar touch skärm.

Front


**Elektricitet**
**Spänning:**

562517 (GT2TR290) 220-240 V/1 ph/50 Hz

**Effekt, max:**

0.6 kW

**Viktig information**

Ytermått, bredd 450 mm

Ytermått, djup 435 mm

Ytermått, höjd 650 mm

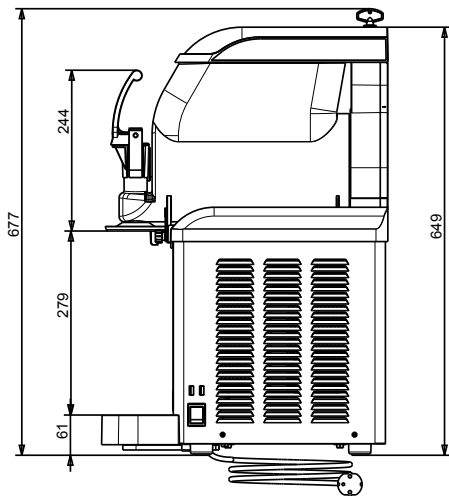
Nettovikt: 46 kg

**Hållbarhetsdata**

Köldmedium typ: R290

Köldmedia mängd: 102 g

Sida



Topp

